

Gebruik

**VOORZICHTIG!**  
Indien 2 bedieningspanelen zijn geïnstalleerd; **bedien de boegschroef dan nooit gelijktijdig vanaf beide panelen.**

- **Schakel de hoofdschakelaar in**

- **Inschakelen paneel:**  
Druk tweemaal achter elkaar op de aan/uit toets.

Na de eerste keer zal de LED groen knipperen en de zoemer voortdurend een signaal (. . . . .) geven. Binnen 6 seconden moet de aan/uitschakelaar voor de tweede keer worden ingedrukt. De LED zal nu groen gaan branden; de zoemer bevestigd met een signaal (-.-) dat het paneel gereed is voor gebruik.

- **Richtingsschakelaar:**  
Met de richtingsschakelaar wordt de elektromotor bediend.

Indien in één beweging van bakboord naar stuurboord of andersom wordt geschakeld, zal het nog ca. 1,5 seconde duren alvorens de elektromotor wordt ingeschakeld. De elektromotor wordt hiermee de tijd gegeven om tot stilstand te komen voordat hij in een andere richting

moet gaan draaien. Indien een richtingsschakelaar langer dan 2 minuten aaneengesloten wordt bediend zal de elektromotor worden uitgeschakeld. Zolang als de schakelaar nog wordt bediend zal een waarschuwingssignaal (-.-.-) klinken. De LED zal gedurende 5 seconden rood knipperen. Na loslaten van de schakelaar en als de LED weer groen is kan de elektromotor opnieuw worden ingeschakeld.

- **Uitschakelen paneel:**  
Druk na gebruik van de boegschroef eenmaal op de aan/uit schakelaar. Het paneel laat een signaal horen (-.-.-).

**Automatisch uitschakelen van het paneel**  
Standaard zal 30 minuten nadat de richtingsschakelaar voor het laatst is bediend het paneel automatisch worden uitgeschakeld.

Dit 'automatisch uitschakelen' kan worden uitgezet. Het paneel zal dan alleen door het nogmaals indrukken van de aan/uit knop worden uitgeschakeld. Het 'automatisch uitschakelen' kan ook weer worden aangezet.

**'Automatisch uitschakelen' uitzetten of aanzetten**  
- Schakel de voedingspanning van de boeg-

schroef uit (Accuhoofdschakelaar).  
- Bedien de richtingsschakelaar (of beide richtingsschakelaars) naar stuurboord (naar rechts) en houdt deze bediend.  
- Schakel de voedingspanning van de boegschroef in.  
- De LED (of beide LED's) zal (zullen) kortstondig oplichten:  
ROOD: 'Automatisch uitschakelen' is nu uitgezet.  
GROEN: 'Automatisch uitschakelen' is nu aangezet.  
- Laatderichtingsschakelaar(s) los.  
De instelling voor 'automatisch uitschakelen' is nu gewijzigd en deze instelling blijft ook bewaard als de voedingspanning wordt uitgeschakeld.

- **Schakel de hoofdschakelaar uit indien u van boord gaat.**

Beveiligingen

**Thermische beveiliging van het stuurstroomcircuit**  
Indien een overbelasting optreedt in het stuurstroomcircuit laat het paneel 1 keer een waarschuwingssignaal horen (-.-.-) en zal de LED gedurende ca. 7 seconden afwisselend groen en rood oplichten. Na het opheffen van de overbelasting functioneert alles weer normaal.

- **Switching off the panel:**  
Press the on/off switch once after the bow thruster has been used. The panel will sound a signal (-.-.-).

**Automatic switching off of panel**  
The standard setting is for the panel to be automatically switched off 30 minutes after the direction switch has been operated for the last time. This 'automatic switching off' can be switched off. The panel will then only be switched off by pressing the on/off button again. The 'automatic switching off' can also be switched on again.

DEUTSCH

Betrieb

**VORSICHT!**  
Wenn 2 Bedienungspaneele installiert sind, **die Bugschraube nie von beiden Paneelen aus gleichzeitig bedienen.**

- **Den Hauptschalter einschalten.**

- **Das Paneel einschalten:**  
Zweimal hintereinander auf die Ein-Aus-Taste drücken.

Nach dem ersten Mal blinkt die LED grün und der Summer lässt ein ständiges Signal (. . . . .) ertönen. Innerhalb von 6 Sekunden muss der Ein-Aus-Schalter zum zweiten Mal gedrückt werden. Die LED leuchtet jetzt grün und der Summer bestätigt mit einem Signal (-.-.-), dass das Paneel betriebsbereit ist.

- **Richtungsschalter:**  
Mit dem Richtungsschalter wird der Elektromotor bedient.

Wenn mit einer Bewegung von Backbord auf Steuerbord oder andersherum geschaltet wird, dauert es noch etwa 1,5 Sekunden, bevor der Elektromotor eingeschaltet wird. So wird dem Elektromotor genug Zeit gegeben, um zum Stillstand zu kom-

**Switching 'automatic switching off' on or off**  
The setting for 'automatic switching off' has now been changed and this setting will also be saved when the power supply is switched off.  
- Switch off the power supply to the bow thruster (Battery main switch).  
- Operate the direction switch (or both direction switches) to starboard (to the right) and hold them in.  
- Switch on the power supply to the bow thruster.  
- The LED (or both LEDs) will light up briefly:  
RED: 'Automatic switching off' is now switched off.  
GREEN: 'Automatic switching off' is now switched on.  
- Release the direction switch (es).

Protection

**Thermal protection of the control current**  
If the control current circuit becomes overloaded the panel will sound a warning once (-.-.-) and the LED will light up red and green alternately for about 7 seconds. Once the overloading has been solved the system will function normally again.

men, bevor er sich in die andere Richtung drehen muss.

Wird ein Richtungsschalter länger als 2 Minuten hintereinander bedient, wird der Elektromotor ausgeschaltet. So lange der Schalter noch bedient wird, ertönt ein Warnsignal (-.-.-). Die LED blinkt 5 Sekunden lang rot. Nach dem Loslassen des Schalters und wenn die LED wieder grün leuchtet, kann der Elektromotor erneut eingeschaltet werden.

- **Das Paneel ausschalten:**  
Nach dem Gebrauch der Bugschraube einmal auf den Ein-Aus-Schalter drücken. Vom Paneel ertönt jetzt ein Signal (-.-.-).

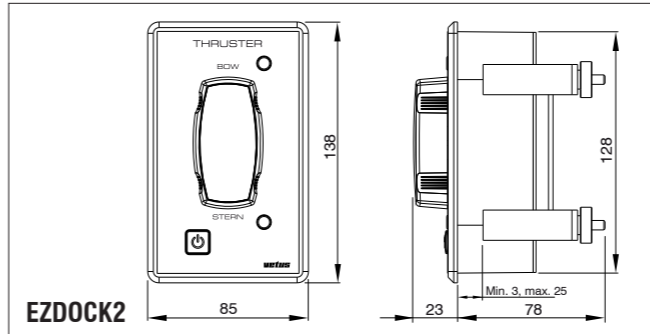
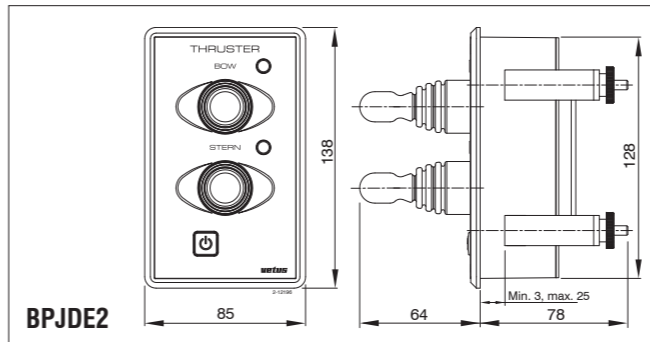
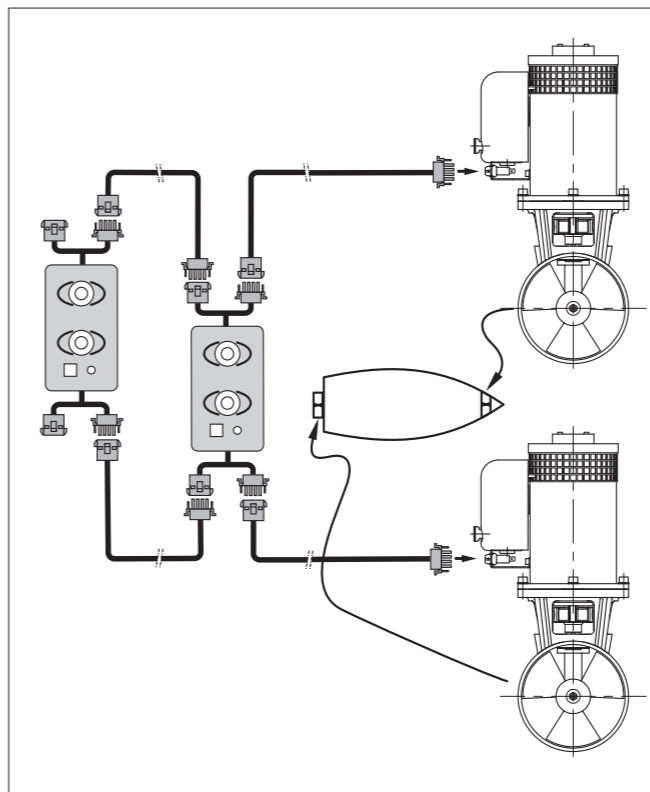
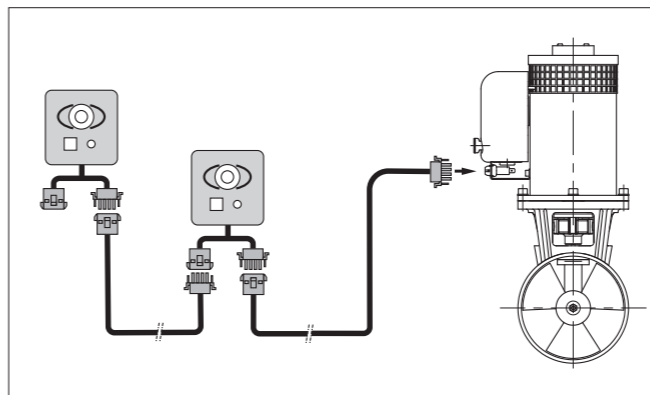
- Die Netzspannung der Bugschraube ausschalten (Akkuhauptschalter).  
- Den Richtungsschalter (oder beide Richtungsschalter) nach Steuerbord (nach rechts) richten und festhalten.  
- Die Netzspannung der Bugschraube einschalten.  
- Das LED (oder beide LED's) leuchtet (leuchten) kurz auf:  
ROT: „Automatisches Ausschalten“ ist jetzt ausgestellt.  
GRÜN: „Automatisches Ausschalten“ ist jetzt angestellt.  
- Den/die Richtungsschalter los lassen.  
Die Einstellung für „automatisch Ausschalten“ ist jetzt geändert und bleibt auch bewahrt, wenn die Netzspannung ausgeschaltet wird.

- **Vor dem Verlassen des Schiffes den Hauptschalter ausschalten.**

Sicherungen

**Thermische Sicherung des Steuerstromkreises**  
Wenn eine Überbelastung im Steuerstromkreis auftritt, ertönt vom Paneel einmal ein Warnsignal (-.-.-) und die LED leuchtet etwa 7 Sekunden lang abwechselnd grün und rot auf. Nach dem Beheben der Überbelastung funktioniert alles wieder normal.

Ansluitschema  
Connection diagram  
Anschlußkizze  
Schéma de cablage  
Esquema de conexión



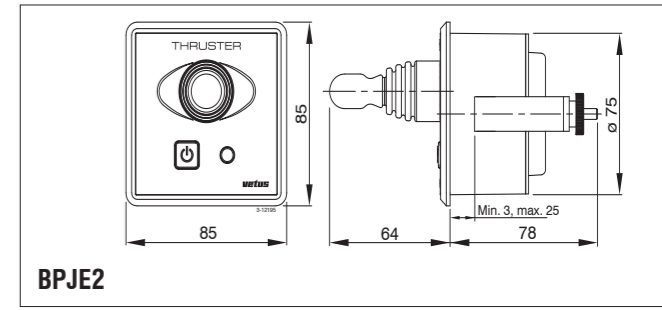
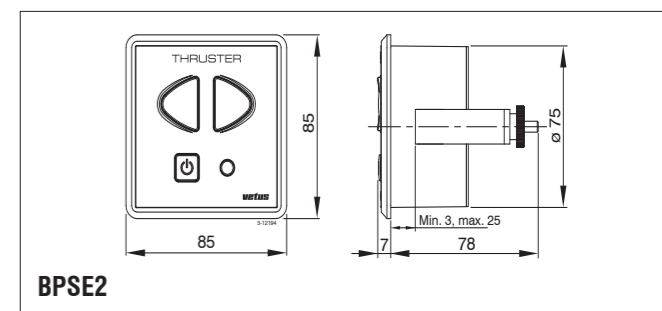
Schema dei collegamenti  
Elektrisk skjema  
Kopplingschema  
Sähkökaavio



**Boeg- en hekschroef bedieningspanelen**  
**Bow and stern thruster control panels**  
**Armaturen Brettern für Bug- und Heckschrauben**  
**Panneaux de commande d'hélice d'étrave et de poupe**  
**Tableros de control para la hélice de proa y de popa**  
**Pannelli di comando di eliche di prua e poppa**  
**Kontrollpaneler baug- og hekkpropell**  
**Kontrollpaneler för bog- och akterpropeller**  
**Keula- ja peräpotkurin käyttötaulut**

**BPSE2, BPJE2, BPJDE2, EZDOCK2**

Copyright © 2008 Vetus n.v. Schiedam Holland



FOKKERSTRAAT 571 - 3125 BD SCHIEDAM - HOLLAND - TEL.: +31 10 4377700  
TELEFAX: +31 10 4372673 - 4621286 - E-MAIL: sales@vetus.nl - INTERNET: http://www.vetus.com  
020567.01 01-08 Printed in the Netherlands

NEDERLANDS  
ENGLISH  
DEUTSCH  
FRANÇAIS  
ESPAÑOL  
ITALIANO  
NORSK  
SVENSKA  
SUOMEKSI

ENGLISH

Use

**BE CAREFUL!**  
If 2 control panels have been installed, **never operate the bow thruster from both panels at the same time.**

- **Switch on the main switch**

- **Switching on the panel:**  
Press the on/off switch twice.

After the switch is pressed once the LED

will flash green and the buzzer will sound continuously (. . . . .) The on/off switch must be pressed a second time within 6 seconds. The LED will then remain green and the buzzer will confirm that the panel is ready for use by giving the signal (-.-).

- **Direction switch:**  
The electric motor is operated by means of the direction switch.

If the direction is changed from port to starboard or vice versa in one movement it will take about

1.5 seconds before the electric motor reacts. This allows the electric motor to come to a stop before it has to turn in another direction.

If a direction switch is operated for more than 2 minutes at a time the electric motor will be switched off. A warning signal (-.-.-) will be heard as long as the switch is being operated. The LED will flash red for 5 seconds. Once the switch has been released and the LED has gone back to green the electric motor can be switched on again.

