

Accu-hoofdschakelaar **Coupe-batterie général**
Battery main switch **Interruptor principal para baterías**
Batterie-haupt-schalter **Stacca batterie principale**

Installatieinstructies

Installation instructions

Installationsanleitung

Instructions d'installation

Instrucciones de instalación

Istruzioni per l'installazione

Technische gegevens

Contact : 2-polig maak
 Belastbaarheid : continue 250 A, 5 seconden inschakelduur 2500 A
 Maximale spanning : 48 V DC
 Beschermingsgraad : IP 65
 Omgevingstemperatuur : -40°C tot +85°C
 Gewicht : 1 kg

- Pas hoofdstroomkabels toe met voldoende doorsnede.
- Gebruik kabelschoenen om de hoofdstroomkabels op de schakelaar aan te sluiten.

Technical details

Contact : Double Pole Normally Open
 Rating : continuous operation 250 A, 5 seconds load 2500 A
 Maximum voltag : 48 V DC
 Protection class : IP65
 Ambient temperature : -40°C to +85°C
 Weight : 1 kg

- Use cables with sufficient cross-section for the main current.
- Use cable terminals to connect the main current cables to the switch.

Technische Daten

Kontakt : Zweipoliger Schließer
 Leistung : Dauerleistung 250 A, 5 Sekunden Betrieb 2500 A
 Höchstspannung : 48 V GS
 Schutzklasse : IP65
 Umgebungstemperatur : -40°C bis +85°C
 Gewicht : 1 kg

- Verwenden Sie Hauptstromkabel mit ausreichendem Kabeldurchmesser.
- Verwenden Sie Kabelschuhe, um die Hauptstromkabel an den Schalter anzuschließen.

Fiche technique

Contact : Bipolaire, ouverture normale
 Capacité : Continu 250 A, intermittent 5 secondes 2500 A
 Tension maximum : 48 V CC
 Degré de protection : IP65
 Température ambiante : -40°C à +85°C
 Poids : 1 kg

- Utilisez des fils de courant principal de diamètre suffisant.
- Utilisez des cosses de câble pour connecter les fils de courant principal sur le disjoncteur.

Especificaciones técnicas

Contacto : Bipolar, contacto de cierre
 Capacidad : Uso continuo 250 A, Conexión de 5 segundos 2500 A
 Tensión máxima : 48 V DC
 Clase de protección : IP65
 Temperatura ambiental : -40°C a +85°C
 Peso : 1 kg

- Use cable con sección transversal suficiente para la corriente principal.
- Use cabezales de cable para conectar los cables de corriente principal al interruptor.

Dati tecnici

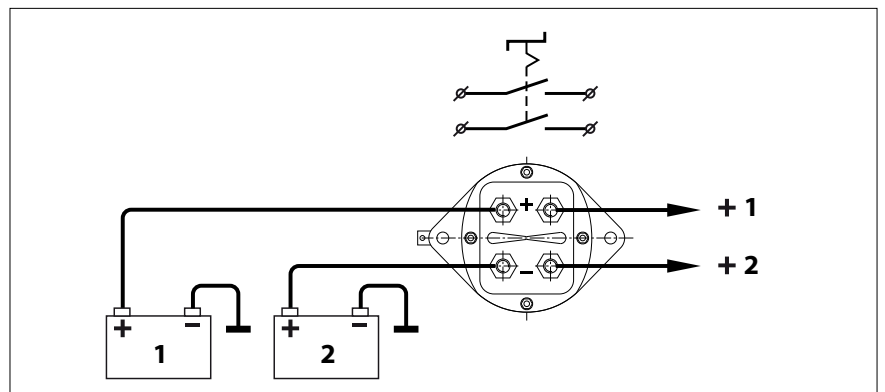
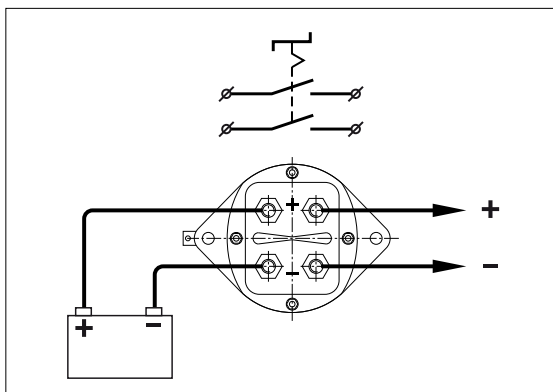
Contatto : Bipolare, contatto fisso
 Capacità : Uso continuo 250 A, Spunto per secondi 2500 A
 Tensione massima : 48 V DC
 Grado di protezione : IP65
 Temperatura ambiente : da -40°C at +85°C
 Peso : 1 kg

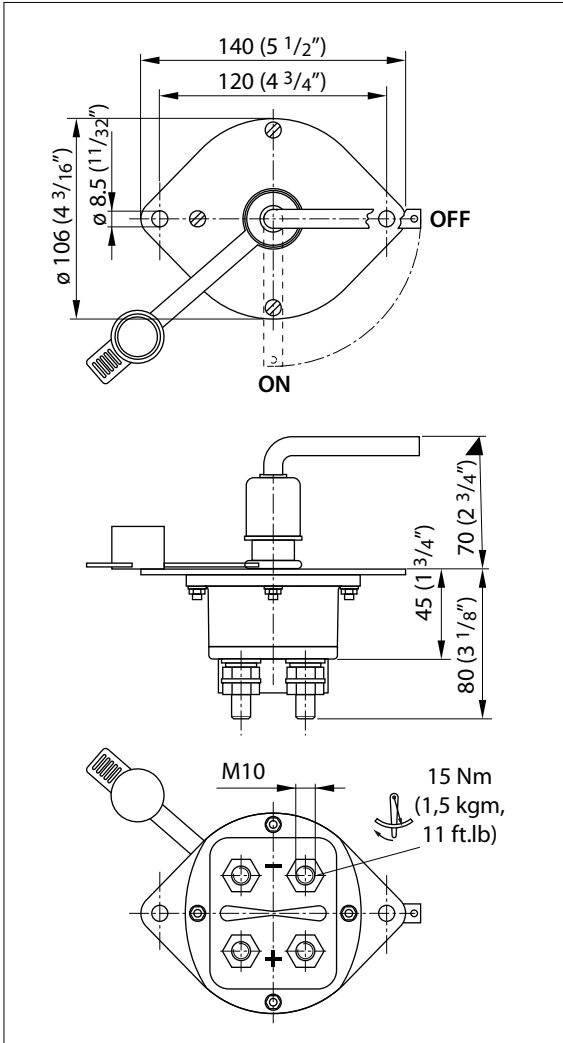
- Usate cavi elettrici principali con una sezione sufficientemente grande.
- Utilizzate dei terminali per collegare i cavi di alimentazione principali all'interruttore.

Aansluitschema's
Connection diagrams

Anschlußkizze
Schémas de cablage

Esquemas de conexión
Schema di collegamento

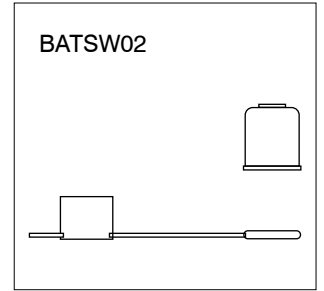
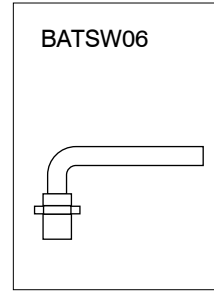




Hoofdafmetingen
Overall dimensions
Hauptabmessungen
Dimensions principales
Dimensiones principales
Dimensioni principali

Reserveonderdelen
Spare parts
Ersatzteile

Pièces de rechange
Piezas de repuesto
Pezzi di ricambio



Draadkeuzetabel
Wire size selection table
Kabelauswahltabelle

Tableau de sélection du fil
Tabla de selección de hilo
Tabella delle sezioni dei fili

Draadoorsnede Wire size Kabeldurchschnitt	Diamètre du fil Diámetro hilo Sezione fili	Stroomsterkte (A) Current rating (Amps) Stromstärke (A)	Intensité de courant (A) Amperaje (A) Intensità di corrente (A)
mm	No. AWG		
	2		140
35			145
	1		165
50			185
	0		195
70	00		225
	000		260
95			270

Boormal
Drill pattern
Bohrschablone
Gabarit
Plantilla de perforación
Sagoma di trapanatura
natura

