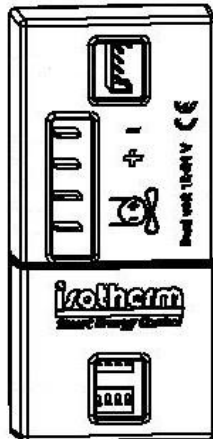


	<h1>Smart Energy Control</h1>	
---	-----------------------------------	---

Smart Energy Control

Bedienungsanleitung



Indel Webasto Marine s.r.l.

47866 S. Agata Feltria (RN) Italy

Phone + 39 0541 848030

info@indelwebastomarine.com

[DE]

Inhaltsverzeichnis:

Kap. 1): Einleitung S.3

Kap. 2): Systemkomponenten S.4

Kap. 3): Kompatibilität und Warnhinweise S.6

Kap. 4): Installation des Potentiometers S.7

Kap. 5): Installation des Sensors S.12

**Kap. 6): Einführung in die Einstellung der Dip-
Schalter S.15**

Kap. 7): Einstellung der Funktionen S.17

Kap. 8): Installation der SEC Steuerung S.25

Kap. 9): Einschalten und Tests S.26

Kap. 10): Technische Hinweise S.42

Vor der Installation des Geräts müssen die in Kap. 3, Seite 6 dieser Bedienungsanleitung aufgeführten Warnhinweise gelesen und beachtet werden.

Diese Bedienungsanleitung kann auch in anderen Sprachen

unter

www.indelwebastomarine.com

heruntergeladen werden

1)Einleitung:

Mit dem Isotherm Smart Energy Control System bietet Indel Webasto Marine die Möglichkeit, den Energieverbrauch der Kühlsysteme an Bord zu reduzieren. Dieses System kann ganz einfach installiert werden, um die Energiesparleistung Ihres Kühlgeräts zu aktualisieren und zu verbessern. Die neue Linie CRUISE Elegance Line verfügt bereits über eine entsprechende Anschlussvorbereitung.

Funktionsweise:

Die fortschrittliche, prozessor-basierte Isotherm Smart Energy Control Technologie sorgt für eine erhebliche Energieeinsparung durch die laufende Überwachung mehrerer, grundlegender Umweltfaktoren wie Innentemperatur und Versorgungsspannung des Geräts, um die Geschwindigkeit des Kompressors und die Leistungen bei möglichst niedrigem Verbrauch zu maximieren.

Mit dieser Vorrichtung wird Ihr Kühlschrank nicht nur intelligent, sondern ermöglicht auch das Speichern einer beachtlichen Menge Kälteenergie in Speisen und Getränken. Die Kälteenergie wird im Kühlraum gespeichert, wenn ein vorhandener Überschuss an Leistung vorhanden ist (Motor eingeschaltet oder Netzanschluss) und verwendet, wenn der Kühlschrank batteriebetrieben wird. Isotherm Smart Energy Control reduziert die Temperatur mehr als ein herkömmlicher Kühlschrank, ohne das Essen zu gefrieren. Die Temperatur wird von einem Luftsensoren laufend überwacht und die Signale werden an die Steuerung übertragen, welche wiederum die Geschwindigkeit des Kompressors regelt.

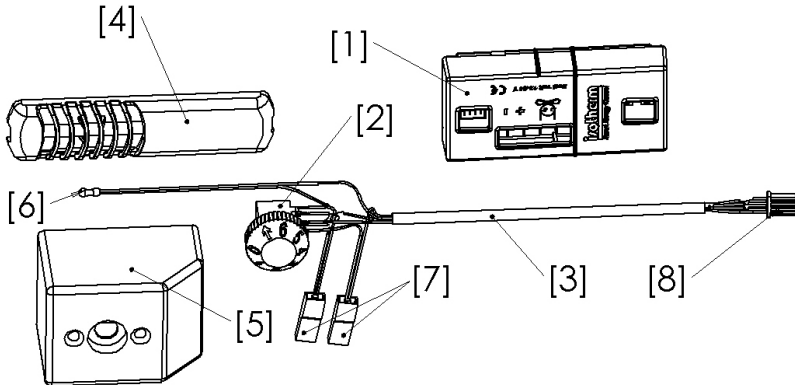
Das Ergebnis:

Ersparnisse bis 35% durch eine effizientere Nutzung des Kompressors und bis 50% Ersparnis durch die Kombiwirkung der Kältespeicherung in Speisen und Getränken.

2)Systemkomponenten.:

Artikelnr. SED00033AA

Abb.1



[1]: Smart Energy Control (SEC) Steuerung

[2]: Temperaturregler Potentiometer und Drehgriff

[3]: Verbindungskabel und Übertragungskabel der
Temperaturdaten

[4]: Gitter und Halterung des Temperatursensors [6]

[5]: Kasten/Halterung des Potentiometers Temperatursensor

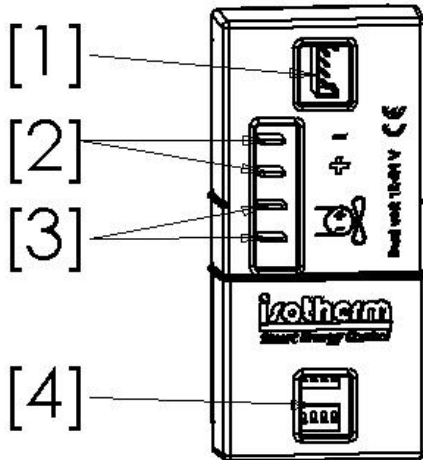
[7]: Versorgung einer etwaigen Beleuchtung, grünes Kabel (+),
gelbes Kabel (-).

[8]: Kabelanschluss für die Übertragung von Daten und für die
Temperaturregelung, zum Einbau in die SEC Steuerung.

[9]: Dichtungsmasse.

[10]: Klebeband

Abb.2



- [1]: Kabelanschluss für die Übertragung der Temperaturdaten und für die Temperaturregelung über das Potentiometer
- [2]: Anschluss an die Hauptversorgung.
- [3]: Versorgungsanschluss Kühlgebläse Verflüssiger
- [4]: Schalter Konfiguration.

3)Kompatibilität und Warnhinweise:

Installationsmöglichkeiten: In allen Kühlsystemen (Kühlschränke, Gefrierschränke) mit Secop/Danfoss DB35 oder DB50 Kompressor und Danfoss 101N0210/220/230 Elektroniksteuerung mit sichtbarem Verdampfer.

Temperaturbereiche:

Kühlschrank: von 10°C bis 1°C

Gefrierschrank: ab -1°C bis zur Temperaturgrenze des Kühlsystems

Warnhinweise:

- Alle Maßnahmen dürfen ausschließlich in sicherer Umgebung und von qualifiziertem Fachpersonal vorgenommen werden.
- Das Gerät muss von allen Versorgungsanschlüssen getrennt sein.
- Vor dem Ausführen von Bohrungen oder Montagevorrichtungen sicherstellen, dass das Kühlsystem oder der Stromkreis dadurch nicht beschädigt werden, wenden Sie sich ggf. an ein Kundendienstzentrum.
- Vor Montage und Verlegen der verschiedenen Komponenten sicherstellen, dass das Anschlusskabel für die Übertragung der Temperaturdaten, Abb.3 S.9 [3] und das Kabel des Temperatursensors Abb.1 S.4 [6] (siehe Spezifikationen aus Kap.5 S.12) die erforderliche Länge für einen Anschluss an die Smart Energy Control Steuerung Abb.1 S.4 [1] aufweisen. Diese Steuerung muss wiederum an die Secop/Danfoss Steuerung gekoppelt werden, sie Abb.6 S.25.
- Indel Webasto Marine übernimmt keinerlei Haftung für Personen-, Tier- oder Sachschäden, die auf eine fehlerhafte, nicht korrekte Installation zurückzuführen sind.

4) Installation des Potentiometers

Das Potentiometer kann bei Kühlschränken im Innenraum installiert werden, bei Gefrierschränken wird eine externe Installation empfohlen. Das Potentiometer kann in dem Kasten installiert werden, in dem zuvor der mechanische Thermostat untergebracht wurde, oder auch in der Halterung, die zum Lieferumfang von **SYSTEM NR. SED00033AA gehört**

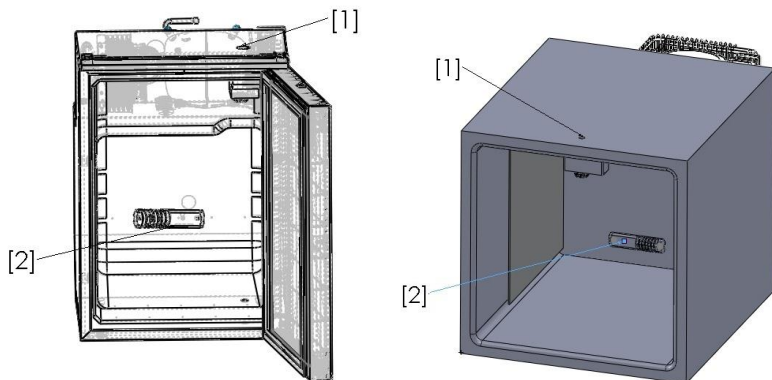
Montage des Potentiometers im bereits vorhandenen Kasten oder in der Deckenbeleuchtung:

- Den bestehenden Thermostatkasten abschrauben und herausnehmen, in den die Deckenleuchte wie z.B. bei der Ausführung CRUISE ELEGANCE LINE zur Innenraumbelichtung eingebaut werden kann. Die Scheibe der Deckenleuchte abnehmen und die Versorgungskabel der Leuchte trennen, um Zugang zu den Befestigungsschrauben zu haben.
- An der Innenseite des Kastens im Bereich der Thermostathalterung eine Ø13 Bohrung ausführen (bei CR EL ist die Bohrung bereits am Blech vormarkiert) Abb.3 S.9 [1]. Fehlt die Bohrungsmarkierung zuvor sicherstellen, dass Verdampfer oder Verflüssiger bzw. Kühl- oder Kondenswasserleitungen und Stromkabel nicht dahinter verlaufen.
- Das Steuerkabel und den Temperatursensor, Abb.1 S.4 [6,8] von innen nach außen durch die Bohrung verlegen, nicht aber den Anschluss für die Innenbeleuchtung (Fastonkabel grün "+" und gelb"-") Abb.1 S.4 [7].
- Den vorhandenen Thermostat herausnehmen und durch das Potentiometer ersetzen, dieses muss mit der im Lieferumfang enthaltenen Mutter befestigt werden. Zuvor jedoch den Drehgriff zur Temperatureinstellung anbringen und im Uhrzeigersinn drehen, bis ein Klicken

die 0-Stellung anzeigt und das System somit ausgeschaltet ist.

- Sicherstellen, dass die Positionsmarkierung an der Deckenleuchte am Drehgriff auf 0 zeigt, andernfalls das Potentiometer vorsichtig bis auf 0 (System aus) drehen. Dabei darauf achten, dass die hinteren Anschlüsse nicht beschädigt werden. Bei angezeigter 0-Stellung die Mutter festziehen, so dass das Potentiometer nicht mehr drehen kann.
- Sicherstellen, dass die Stromkabel der Innenbeleuchtung Abb.1 S.4 [7], falls vorhanden, auch nach der Montage der Potentiometerhalterung zugänglich bleiben. **HINWEIS: Die Spannung der Leuchte und der Hauptversorgung müssen übereinstimmen, die Höchstleistung beträgt 3 Watt).**
- Den Kasten mit den zuvor entfernten Schrauben wieder anbringen.
- Die Durchgangsbohrung zum Verlegen des Steuerkabels und des Temperatursensors mit Hilfe der mit gelieferten Dichtungsmasse oder weichem Stuck, Silikon oder PU-Schaum luftdicht versiegeln, ohne dass Isoliermaterial in den Innenbereich des Kastens gelangt.
- Die Versorgungsanschlüsse der Innenbeleuchtung an den Kontaktklemmen der Deckenleuchte, falls vorhanden, anschließen (Fastonkabel grün "+" und gelb "-") Abb.1 S.4 [7]. **HINWEIS: Die Spannung der Leuchte und der Hauptversorgung müssen übereinstimmen, die Höchstleistung beträgt 3 Watt)**

Abb.3



[1] Durchgangsbohrung Ø13 für das Kabel zur Übertragung von Daten und für die Temperaturregelung per Thermostat/elektronischem Potentiometer.

[2] Gitter und Sensorhalterung, Lufttemperaturmesser.

Montage des Potentiometers im Kühlfach mit der Halterung aus Lieferumfang SYSTEM Nr. SED00033AA:

- Die Montageposition für die Potentiometerhalterung Abb.1 S.4 [5] im Kasten muss bequem und gut zugänglich sein und Folgendes ermöglichen:
- Kontrollkabel Abb.1 S.4 [3] reicht bis zur SEC Steuerung am Kompressor.
- Temperatursensor Abb.1 S.4 [6] (einschl. 50-70cm, die in das Gitter der Sensorhalterung eingebaut werden Abb.1 S.4 [4]) wird im Kasten in korrekter Position montiert, diese Position muss vor der Montage des Systems festgelegt werden.
- An der Innenseite des Kastens im Bereich der Halterung eine Ø13 Bohrung ausführen und sicherstellen, dass Verdampfer oder Verflüssiger bzw. Kühl- oder Kondenswasserleitungen und Stromkabel nicht dahinter verlaufen.

- Das Steuerkabel und den Temperatursensor, Abb.1 S.4 [6,8] von innen nach außen durch die Bohrung verlegen, nicht aber den Anschluss für die Innenbeleuchtung (Fastonkabel grün "+" und gelb"-") Abb.1 S.4 [7].
- Das Potentiometer einsetzen, dieses muss mit der im Lieferumfang enthaltenen Mutter befestigt werden. Zuvor jedoch den Drehgriff zur Temperatureinstellung anbringen und im Uhrzeigersinn drehen, bis ein Klicken die 0-Stellung anzeigt und das System somit ausgeschaltet ist.
- Sicherstellen, dass die Positionsmarkierung an der Deckenleuchte am Drehgriff auf 0 zeigt, andernfalls das Potentiometer vorsichtig bis auf 0 (System aus) drehen. Dabei darauf achten, dass die hinteren Anschlüsse nicht beschädigt werden. Bei angezeigter 0-Stellung die Mutter festziehen, so dass das Potentiometer nicht mehr drehen kann.
- Potentiometerhalterung befestigen und sicherstellen, dass die Stromkabel der Innenbeleuchtung Abb.1 S.4 [7], falls vorhanden, auch nach der Montage der Potentiometerhalterung zugänglich bleiben. **HINWEIS: Die Spannung der Leuchte und der Hauptversorgung müssen übereinstimmen, die Höchstleistung beträgt 3 Watt).**
- Bohrung mit Hilfe der mit gelieferten Dichtungsmasse oder weichem Stuck, Silikon oder PU-Schaum luftdicht versiegeln, ohne dass Isoliermaterial in den Innenbereich des Kastens gelangt.
- Die Versorgungsanschlüsse der Innenbeleuchtung an den Kontaktklemmen der Deckenleuchte, falls vorhanden, anschließen (Fastonkabel grün "+" und gelb "-") Abb.1 S.4 [7]. **HINWEIS: Die Spannung der Leuchte und der Hauptversorgung müssen übereinstimmen, die Höchstleistung beträgt 3 Watt)**

Montage des Potentiometers außerhalb des Kühlfaches mit der Halterung aus Lieferumfang SYSTEM Nr. SED00033AA:

- Die Montageposition für die Potentiometerhalterung Abb.1 S.4 [5] außerhalb des Kastens muss bequem und gut zugänglich sein und Folgendes ermöglichen:
 - Kontrollkabel Abb.1 S.4 [3] reicht bis zur SEC Steuerung am Kompressor.
 - Temperatursensor Abb.1 S.4 [6] (einschl. 50-70cm, die in das Gitter der Sensorhalterung eingebaut werden Abb.1 S.4 [4]) wird im Kasten in korrekter Position montiert, diese Position muss vor der Montage des Systems festgelegt werden.
- Das Potentiometer einsetzen, dieses muss mit der im Lieferumfang enthaltenen Mutter befestigt werden. Zuvor jedoch den Drehgriff zur Temperatureinstellung anbringen und im Uhrzeigersinn drehen, bis ein Klicken die 0-Stellung anzeigt und das System somit ausgeschaltet ist.
- Sicherstellen, dass die Positionsmarkierung an der Deckenleuchte am Drehgriff auf 0 zeigt, andernfalls das Potentiometer vorsichtig bis auf 0 (System aus) drehen. Dabei darauf achten, dass die hinteren Anschlüsse nicht beschädigt werden. Bei angezeigter 0-Stellung die Mutter festziehen, so dass das Potentiometer nicht mehr drehen kann.
- Die Potentiometerhalterung befestigen und sicherstellen, dass die Versorgungskabel für die Innenbeleuchtung, falls vorhanden, erreichbar sind (Fastonkabel grün "+" und gelb "-") Abb.1 S.4 [7].
- Bohrung mit Hilfe der mit gelieferten Dichtungsmasse oder weichem Stuck, Silikon oder PU-Schaum luftdicht

versiegeln, ohne dass Isoliermaterial in den Innenbereich des Kastens gelangt.

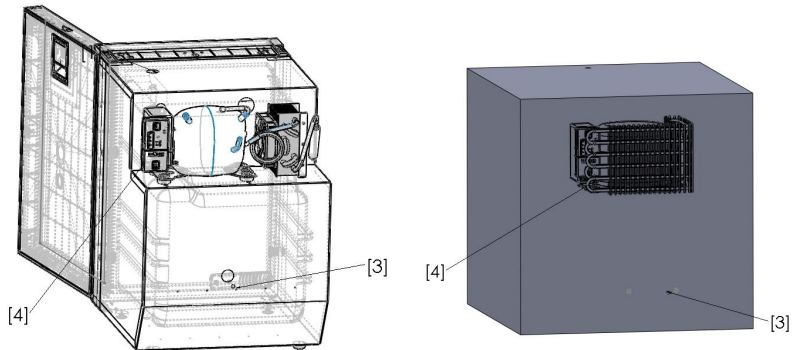
- Die Versorgungsanschlüsse der Innenbeleuchtung an den Kontaktklemmen der Deckenleuchte, falls vorhanden, anschließen (Fastonkabel grün "+" und gelb "-") Abb.1 S.4 [7]. **HINWEIS: Die Spannung der Leuchte und der Hauptversorgung müssen übereinstimmen, die Höchstleistung beträgt 3 Watt).**

5) Installation des Sensors:

- Montageposition des Gitters, Abb.1 S.4 [4] und der Halterung des Temperatursensors im Kasten unter Beachtung folgender Regeln festlegen:
- Gitter und Halterung des Temperatursensors Abb.1 S.4 [4] müssen im Kasten möglichst weit vom Verdampfer oder von der Kühlplatte entfernt montiert werden, in den meisten Fällen 5 cm vom Boden.
- Sicherstellen, dass Verdampfer oder Verflüssiger bzw. Kühl- oder Kondenswasserleitungen und Stromkabel nicht dahinter verlaufen. Von der Installation in Geräten mit Einbauverdampfer wird abgeraten.
- Nach dem Festlegen der Montageposition der Sensorhalterung Abb.1 S.4 [4] sicherstellen, dass die Länge des Sensorkabels Abb.1 S.4 [6] zur Installation ausreichend ist. Dabei beachten, dass 50/70 cm Kabel im Inneren des Gitters Abb.1 S.4 [4] aufgewickelt werden müssen, um eine Wärmeübertragung durch das von außen nach innen verlaufende Stromkabel zu vermeiden und somit eine wärmebedingte Störung des SEC Betriebs zu verhindern.
- Für die Installation von Sensorhalterung und Temperatursensor eine Durchgangsbohrung $\varnothing 7$ von außen nach innen ausführen, Abb.4 S.13 [3], die

Bohrung muss an der verdeckten Seite des Gitters austreten.

Abb.4

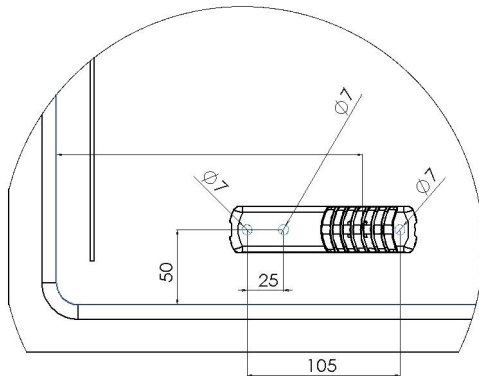


[3] Durchgangsbohrung $\text{\O}7$ von außen nach innen zum Einsetzen des Temperatursensors.

[4] **Smart Energy Control** Platine

Zur Montage des Gitters zwei Bohrungen $\text{\O}7\text{mm}$, Abb.5 PS.14 ausführen, die Bohrung darf lediglich durch die Innenverkleidung des Kastens erfolgen und keinesfalls nach außen führen.

Abb.5



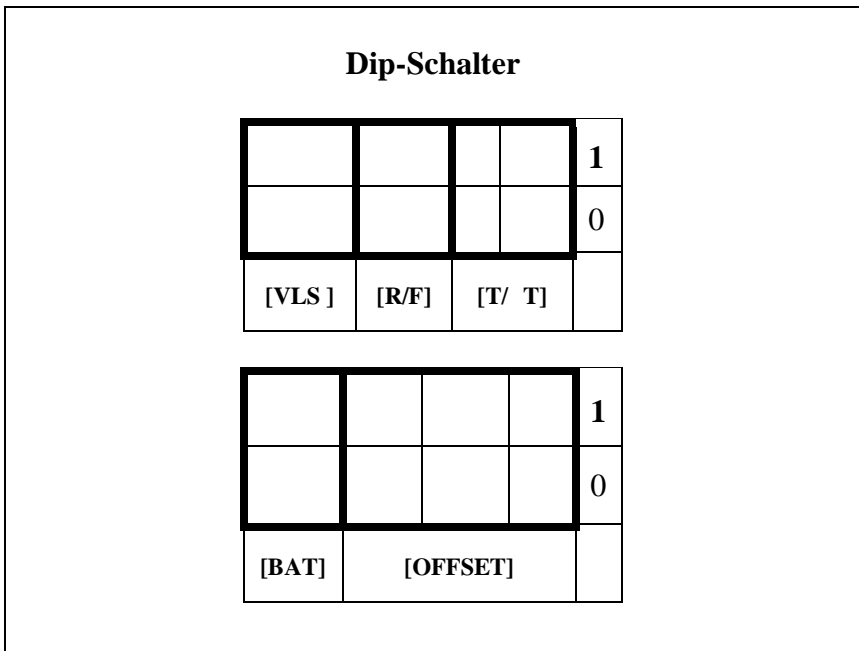
Temperatursensor Abb.1 S.4 [6] von außen ins Innere des Kastens setzen **wickeln Sie die ca. 50-70cm des überschüssigen Kabels auf und verstauen sie diese in der Vertiefung hinter der Abdeckung.** Zum Schluss den Sensor in das Röhrchen der Sensorhalterung setzen und dieses in die entsprechende Vertiefung hinter dem Gitter einfügen. Die Durchgangsbohrung des Sensorkabels mit Hilfe der mit gelieferten Dichtungsmasse oder weichem Stuck, Silikon oder PU-Schaum luftdicht versiegeln, ohne dass Isoliermaterial in den Innenbereich des Kastens gelangt.

Die 2 Gitterstifte in zuvor ausgeführten Bohrungen setzen und hineindrücken, bis sie vollständig am Kasten aufsitzen.

Decken Sie alle Kbel ausserhalb des Kühlschranks mit dem mitgelieferten Klebeband.

6) Einführung in die Einstellung des Dip-Schalters:

Nachstehend zeigen wir die Konfiguration der Dip-Schalter an der ISOTHERM Smart Energy Control Steuerung für die Einstellung des Systems. Die Dip-Schalter sind in zwei Serien gegliedert:



[OFFSET] kompensiert den Unterschied der vom Sensor gemessenen Temperatur und der Isttemperatur im Inneren des Kastens.

[BAT] ist der Schutzgrad der Batterie, abhängig von der Mindest-Betriebsspannung der Platine.

[T/ T] ist der gewünschte Grad der Energie- / Temperaturersparnis

[R/F] wählt die Systemart zwischen Kühlschrank und Gefrierschrank aus

[VLS] wählt die Spannung bei der das Gerät in den cool storage Modus schaltet.

Die Smart Energy Control Steuerung wird anhand von 4 Kriterien mit 2 Gruppen Dip-Schaltern eingestellt Abb.2 S.5 [4]:

OFFSET: In den meisten Fällen muss der Temperatursensor im unteren Bereich des Kastens angebracht werden und misst folglich die Temperatur an diesem Punkt. Es ist wichtig, den Temperaturunterschied zwischen diesem Punkt und einem gewünschten Punkt im Kasteninneren zu kennen, da man zur korrekten Messung der Innentemperatur normalerweise in der Mitte misst. Die Einstellung dieser Dip-Schalter ist zur proportionalen Steuerung dieses Unterschieds programmiert.

Batterieschutz [BAT]: Wenn die von der Batterie kommende Spannungsversorgung unter einen gewissen Stand absinkt, schaltet die Steuerung des Kompressor aus und verhindert ein Anlaufen des Kompressors. Mit diesem Dip-Schalter kann man einstellen, bei welchem Spannungswert der Batterieschutz ausgelöst werden soll.

Temperatur [T] und Delta [ΔT]: Mit diesem Dip-Schalter wird festgelegt, welche Temperatur [T] im Kasteninneren sowohl im Automatik- als auch im Energiesparmodus erreicht werden soll. Mit ΔT wird festgelegt, wann der Kompressor mit dem variablen Betrieb beginnt. Beim Kühlsystem beginnt die Modulation beim Zweifachen der eingestellten Temperatur, beim Gefriersystem 3°C vor Erreichen der eingestellten Temperatur.

Kühlschrank / Gefrierschrank [R/F]: Mit diesem Dip-Schalter wird eingestellt, ob die Steuerung ein Kühl- oder ein Gefriersystem betrifft.

[VLS]: Dieser Dip Schalter bestimmt die Spannung bei der das System in den Cool Storage Modus schaltet wenn das Potentiometer auf Automatikmodus steht. Stellen Sie sicher das ihre Batterie diese Spannung erreicht wenn Sie geladen wird (in dem Sie Motoren oder das Ladegerät laufen lassen.)

7) Einstellung der Funktionen:

Entfernen Sie die Abdeckung bevor sie die Dip Schalter einstellen.

Einstellung des Batterieschutzes nach folgender Konfiguration:

[Bat]		
	1	0
	0	
	1	1
	0	

Ausw.	Batterieschutz (V) Abschaltfunktion bei Spannungswerten unter:	
V. Batt.	12Vdc - off	24Vdc - off
0	V<9,6	V<21,3
1	V<10,8	V<23,6

**(I) Auswahl des Batterieschutzes:
Mindest-Spannungswert der Steuerung,
bei dem der Betrieb des Systems
möglich ist**

Systemart zwischen Kühlschrank und Gefriertruhe auswählen.

<p>[VLS]</p> <div style="display: flex; flex-direction: column; align-items: center; gap: 20px;"> <table border="1" style="border-collapse: collapse; text-align: center;"> <tr><td style="width: 30px; height: 30px;"></td><td style="width: 30px; height: 30px;">1</td><td rowspan="2" style="width: 30px; height: 60px;">0</td></tr> <tr><td style="width: 30px; height: 30px;"></td><td style="width: 30px; height: 30px;">0</td></tr> </table> <table border="1" style="border-collapse: collapse; text-align: center;"> <tr><td style="width: 30px; height: 30px;"></td><td style="width: 30px; height: 30px;">1</td><td rowspan="2" style="width: 30px; height: 60px;">1</td></tr> <tr><td style="width: 30px; height: 30px;"></td><td style="width: 30px; height: 30px;">0</td></tr> </table> </div>		1	0		0		1	1		0	<table border="1" style="width: 100%; border-collapse: collapse; text-align: center;"> <thead> <tr> <th style="width: 15%;">Sel.</th> <th colspan="2">Spannung bei der Cold storage aktiv wird:</th> </tr> <tr> <th>Volt Lagerung</th> <th>System bei 12 V (DC)</th> <th>System bei 24 V (DC)</th> </tr> </thead> <tbody> <tr> <td>0</td> <td>13,2 V (DC)</td> <td>25,2 V (DC)</td> </tr> <tr> <td>1</td> <td>12,7 V (DC)</td> <td>24,7 V (DC)</td> </tr> </tbody> </table> <div style="border: 1px solid black; padding: 5px; margin-top: 10px; text-align: center;"> <p>Spannung bei der Cold storage aktiv wird: Spannung hängt von der Art der Batterie ab</p> </div>	Sel.	Spannung bei der Cold storage aktiv wird:		Volt Lagerung	System bei 12 V (DC)	System bei 24 V (DC)	0	13,2 V (DC)	25,2 V (DC)	1	12,7 V (DC)	24,7 V (DC)
	1	0																					
	0																						
	1	1																					
	0																						
Sel.	Spannung bei der Cold storage aktiv wird:																						
Volt Lagerung	System bei 12 V (DC)	System bei 24 V (DC)																					
0	13,2 V (DC)	25,2 V (DC)																					
1	12,7 V (DC)	24,7 V (DC)																					

Wurde zuvor ein Kühlschranksystem ausgewählt, nun Standardkonfiguration Kühlschrank auswählen:

Standardkonfiguration Kühlschrank Dip-Schalter

				1
				0
[VLS]	[R/F]	[T/ T]		

				1
				0
[BAT]	[Offset]			

Wurde zuvor ein Gefriersystem ausgewählt, je nach vorhandenem System nun eine der 4 Standardkonfigurationen Gefrierschrank auswählen:

**Standardkonfiguration Gefrierschrank
Dip-Schalter
Max. Kältetemperatur Gefrierschrank -22°C**

				1
				0
[VLS]	[R/F]	[T/ T]		

				1
				0
[BAT]	[Offset]			

**Standardkonfiguration Gefrierschrank
Dip-Schalter
Max. Kältetemperatur Gefrierschrank
zwischen -22°C und -18°C**

				1
				0
[VLS]	[R/F]	[T/ T]		

				1
				0
[BAT]	[Offset]			

**Standardkonfiguration Gefrierschrank
Dip-Schalter
Max. Kältetemperatur Gefrierschrank
Zwischen -18°C und -16°C**

				1
				0
[VLS]	[R/F]	[T/ T]		

				1
				0
[BAT]	[Offset]			

**Standardkonfiguration Gefrierschrank
Dip-Schalter
Max. Kältetemperatur Gefrierschrank
zwischen -16°C und -12°C**


				1
				0
[VLS]	[R/F]	[T/ T]		

				1
				0
[BAT]	[Offset]			

**Standardkonfiguration Gefrierschrank
Dip-Schalter
Max. Wärmetemperatur Gefrierschrank über -12°C
Nicht empfohlen**

Nachstehend eine Tabelle, in der die Merkmale der Standardkonfigurationen für Kühlschrank/Gefrierschrank bei Automatikbetrieb zusammengefasst werden:

Tab. [1]:

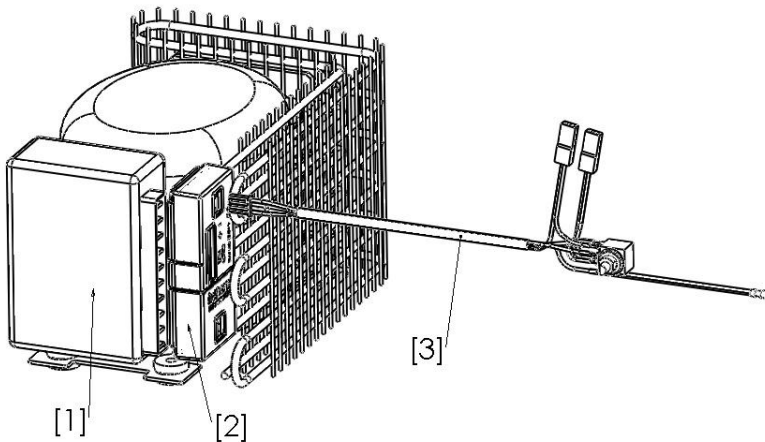
<p style="text-align: center;">Eingestellter Automatikbetrieb</p> <div style="text-align: center; border: 1px solid black; padding: 10px; margin: 10px auto; width: 80%;">  <p style="text-align: center;">Automatikbetrieb Standardkonfigurationen</p> </div>	<p style="text-align: center;">Energiespar Modus</p> <p style="text-align: center;">T °F(°C) V(DC)≤13,2(12,7) oder V(DC)≤25,2(24,7)</p>	<p style="text-align: center;">Energie samel Modus</p> <p style="text-align: center;">T °F(°C) V(DC)>13,2(12,7) oder V(DC)>25,2(24,7)</p>
Kühlschrank	= t= +5	+1
Gefrierschrank T<-22°C	= t= +5	0
Gefrierschrank -22<T<-18°C	= t= -14	0
Gefrierschrank -18<T<-16°C	= t= -10	0
Gefrierschrank -16<T<-12°C	= t= -8	0
Geschw. Kompressor	Variabel	Max. Drehzahl

8) Installation der SEC Steuerung:

Nach der Konfiguration der Smart Energy Control Steuerung je nach Kühlsystem und individuellen Anforderungen folgendermaßen fortfahren:

- Die Smart Energy Control Steuerung, Abb.6 S.25 [2] auf die Secop/Danfoss Steuerung, Abb.6 S.25 [1] setzen und darauf achten, dass alle Pin korrekt ausgerichtet und eingefügt sind.

Abb.6



- Das Kontrollkabel Abb.6 S.25 [3] befestigen und an einer Wand oder einer Ecke des Kastens verlegen, mit einem Klebeband fixieren und sicherstellen, dass die Kabel bei der Installation des Kühlschranks nicht beschädigt werden können.
- Kontrollkabel Abb.6 S.25 [3] an die SEC Steuerung Abb.6 S.25 [2] anschließen.
- Die Versorgungskabel des Gebläses, Abb.2 S.5 [3], falls vorhanden, anschließen, dabei auf die richtige Polung achten, rotes Kabel (+), schwarzes Kabel (-).

9)Einschalten und Prüfungen:

- Sicherstellen, dass das System ausgeschaltet ist, dazu den Drehgriff des Potentiometers gegen den Uhrzeigersinn bis zum Anschlag drehen, bis ein Klicken die 0-Stellung anzeigt und das System somit ausgeschaltet ist.
- Das Hauptkabel 12/24 Vdc an der SEC Steuerung, Abb.2 S.5 [2], anschließen, dabei auf die korrekte Polung achten. Normalerweise ist das SCHWARZE Kabel der Minuspol (-) und das ROTE Kabel der Pluspol (+). Die Stromversorgung muss stets durch eine Sicherung oder einen Automatikschalter geschützt sein, der Auslösestrom einer 12Vdc Anlage muss 15Ampere, einer 24Vdc Anlage 7,5Ampere betragen. Sicherstellen, dass der Querschnitt des Hauptversorgungskabels mit den Querschnittangaben in der nachstehenden Tabelle übereinstimmt. Die erforderliche Kabellänge wird zwischen Steuerung und Batterien oder Steuerung und Verteilerkasten berechnet:

Tab. [2]:

Querschnitt mm²	Querschnitt AWG	Max. Kabellänge 12V m / ft	Max. Kabellänge 24V m / ft
2.5	13	2.5 / 8	5 / 16
4	11	4 / 13	8 / 26
6	9	6 / 19	12 / 39
10	7	10 / 33	20 / 66

Zugang zum System erhalten Sie durch Drehen des Drehgriffes im Uhrzeigerseinn, stellen Sie den Drehgriff auf der Skala von 1



auf .

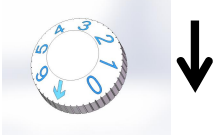
Der Kompressor und das Kühlgebläse des Verflüssigers müssten nach wenigen Augenblicken anlaufen (achten Sie auf den Drehsinn der Gebläseschaufeln).

Wird das Potentiometer bis auf Stufe 6 gestellt, läuft das System im manuellen Modus, (über 6 kann sich der



Automatikbetrieb einschalten). Wird das Potentiometer auf gestellt, läuft das System im Automatikmodus, nachstehend die Tabelle mit den theoretischen Daten der Skala:

Tab. [3]:

Stellung des Drehgriffs Pos:	Temperatur Kühlschrank °C	Temperatur Gefrierschrank °C
1	8,7 (max. 10)	-4,3 [max. -1]
2	7,4	-7,6
3	6,1	-11,0 (siehe Grenzwert des Gefrierschranks)
4	4,8	-14,0 (siehe Grenzwert des Gefrierschranks)
5	3,5	-17,5 (siehe Grenzwert des Gefrierschranks)
6	2,2 (mind. 1)	-20,8[mind. -24] (siehe Grenzwert des Gefrierschranks)
 Automatikmodus	$V < 13,2(12,7)$ oder $V < 25,2(24,7)$ $T = t$ $V > 13,2(12,7)$ oder $V > 25,2(24,7)$	$V < 13,2(12,7)$ oder $V < 25,2(24,7)$ $T = t$ $V > 13,2(12,7)$ oder

	$T=33,8(1)$	$V>25,2(24,7) T=\hat{O}$
--	-------------	--------------------------

HINWEIS. Die in der Tabelle genannten Daten können zwischen durchschnittlich +/- 10% schwanken, die Temperaturmessung erfolgt normalerweise auf der Installationshöhe der Temperatursensorgitters oder, in besonderen Fällen, an einem vom Benutzer bestimmten Punkt.

Einschalten (Automatikmodus): Den Drehgriff im



Uhrzeigersinn bis zum Anschlag auf Symbol stellen, in dieser Position schaltet das System auf Automatikbetrieb und man kann die korrekte Funktionsweise überprüfen. Dazu folgendermaßen vorgehen:

Kühlsystem:

Ausgehend von der Standardkonfiguration für Kühlbetrieb, Gerät einschalten und Drehgriff auf Höchststellung auf



Position drehen. Dabei darauf achten, dass die Systemspannung der SEC Steuerung mehr als 13,2(12,7) VDC oder 25,2(24,7) beträgt, damit sich der Speicherbetrieb mindestens 24 Stunden lang zuschaltet (bei laufendem Kompressor muss dieser Spannungswert überschritten werden), so dass sich das System stabilisiert. Auf Höhe des Temperatursensors ein (digitales) Thermometer anbringen.

Liegt die Durchschnittstemperatur zwischen 0,5 und 2 Grad, funktioniert das System korrekt.

Liegt die gemessene Durchschnittstemperatur unter 0,5°C oder einige Produkte gefrieren, muss die OFFSET Konfiguration wie bereits erwähnt verändert werden, und zwar um eine Stufe erhöhen, so dass die Durchschnittstemperatur ausgehend von der Standardkonfiguration um 1,5°C erhöht wird. Die Prüfung wiederholen, sobald sich der Kühlschrank stabilisiert hat.

Standardkonfiguration

				1
				0
[VLS]	[R/F]	[T/ T]		

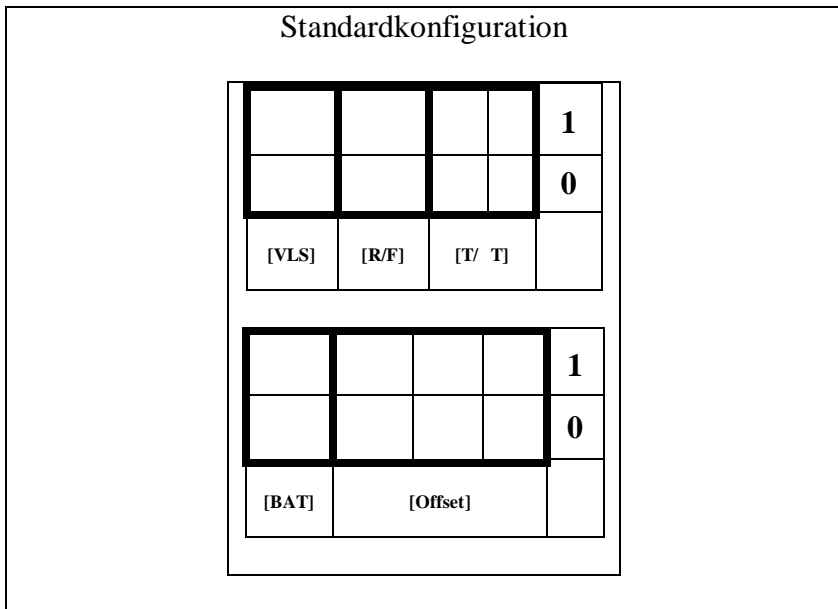
				1
				0
[BAT]	[Offset]			

Änderung der Konfiguration zur Erhöhung der Durchschnittstemperatur um 1,5°C

				1
				0
[VLS]	[R/F]	[T/ T]		

				1
				0
[BAT]	[Offset]			

Liegt die gemessene Durchschnittstemperatur um mehr als 2°C darüber, muss die OFFSET Konfiguration wie bereits erwähnt verändert werden, und zwar um eine Stufe senken, so dass die Durchschnittstemperatur ausgehend von der Standardkonfiguration um 1,5°C verringert wird. Die Prüfung wiederholen, sobald sich der Kühlschrank stabilisiert hat.



Siehe Konfigurationen auf der nächsten Seite.

Änderung der Konfiguration
zur Senkung der Durchschnittstemperatur um 1,5°C

				1
				0
[VLS]	[R/F]	[T/ T]		
				1
				0
[BAT]	[Offset]			

Beträgt die Spannung $V < 13,2(12,7)$ oder $V < 25,2(24,7)$ DC muss sichergestellt werden, dass die Durchschnittstemperatur mit dem gewählten Wert t übereinstimmt, d.h. in der Standardkonfiguration Kühlbetrieb $t = 5^{\circ}\text{C}$ (zur Veränderung von Wert t siehe Tab.4.1 S.35)

Gefriersystem: Zur Prüfung der korrekten Funktionsweise des im Tiefkühlmodus muss die Spannungsversorgung des Kühlschranks $V < 13,2(12,7)$ oder $V < 25,2(24,7)$ DC im Energiesparmodus betragen, dann einschalten und auf Automatikbetrieb stellen, in dem der Drehgriff auf Position



gedreht wird.

Warten, bis sich die Innentemperatur des Gefrierschranks stabilisiert und die Temperatur in der Mitte des Gefrierschranks messen. Stimmt die Temperatur $\pm 2^{\circ}\text{C}$ mit dem Wert t der ausgewählten Konfiguration überein (siehe TAB.[1] S.24), läuft das System korrekt.

Liegt die gemessene Temperatur um mehr als 2°C über Temperatur t der gewählten Konfiguration (siehe TAB.[1] Pag.24) und das System läuft, so muss die Offset-Einstellung um eine Stufe gesenkt werden, z.B.

Standardkonfiguration Gefrierschrank Dip - Schalter
 Max. Temperatur im Gefrierschrank zwischen -22°C und -18°C

				1
				0
[VLS]	[R/F]	[T/ T]		

				1
				0
[BAT]	[Offset]			

Änderung der Konfiguration
 zur Senkung der Durchschnittstemperatur um $1,5^{\circ}\text{C}$

				1
				0
[VLS]	[R/F]	[T/ T]		

				1
				0
[BAT]	[Offset]			

Liegt die gemessene Temperatur um mehr als 2°C über Temperatur t der gewählten Konfiguration (siehe TAB.[1] S.24) und das System läuft ununterbrochen, so ist die gewählte Konfiguration für das vorhandene Kühlsystem nicht geeignet und hat eine nicht ausreichende Kühlkraft. In diesem Fall eine niedrigere Konfiguration wählen und den Test wiederholen, z.B.:

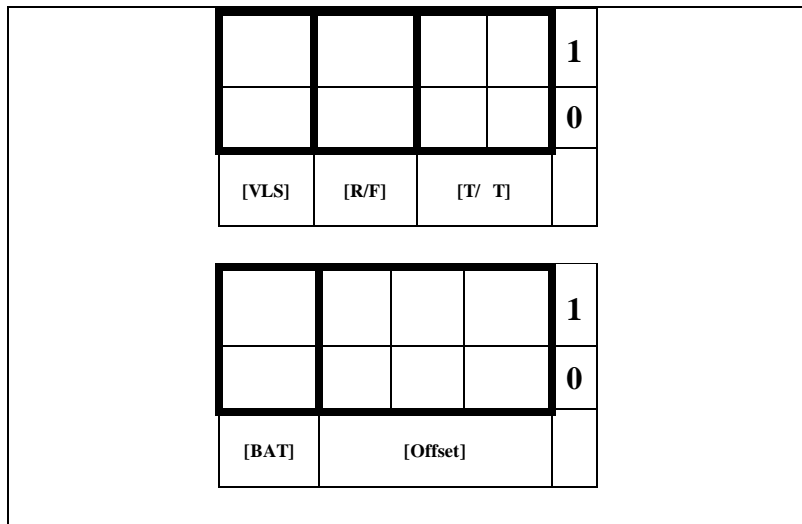
Standardkonfiguration Gefrierschrank Dip - Schalter
Max. Temperatur im Gefrierschrank zwischen -22°C und -18°C

				1
				0
[VLS]	[R/F]	[T/ T]		

				1
				0
[BAT]	[Offset]			

Siehe Konfigurationen auf der nächsten Seite.

Standardkonfiguration Gefrierschrank Dip 6 Schalter, max. Temperatur im Gefrierschrank zwischen -18°C und -16°C



Liegt die gemessene Temperatur um mehr als 2°C unter Temperatur **t** der gewählten Konfiguration (siehe TAB.[1] S.24) , sollte die Offset Konfiguration geändert und auf die nächste Stufe eingestellt werden, dann den Test wiederholen, z.B.:

Standardkonfiguration Gefrierschrank								
Dip-Schalter $-18^{\circ}\text{C} < T < -16^{\circ}\text{C}$								
<table border="1" style="width: 100%; height: 20px;"> <tr><td style="width: 25%;"></td><td style="width: 25%;"></td><td style="width: 25%;"></td><td style="width: 25%;"></td></tr> </table>								1
<table border="1" style="width: 100%; height: 20px;"> <tr><td style="width: 25%;"></td><td style="width: 25%;"></td><td style="width: 25%;"></td><td style="width: 25%;"></td></tr> </table>								0
[VLS]	[R/F]	[T/ T]						
<table border="1" style="width: 100%; height: 20px;"> <tr><td style="width: 25%;"></td><td style="width: 25%;"></td><td style="width: 25%;"></td><td style="width: 25%;"></td></tr> </table>								1
<table border="1" style="width: 100%; height: 20px;"> <tr><td style="width: 25%;"></td><td style="width: 25%;"></td><td style="width: 25%;"></td><td style="width: 25%;"></td></tr> </table>								0
[BAT]	[Offset]							

Siehe Konfigurationen auf der nächsten Seite.

Standardkonfiguration Gefrierschrank
Dip-Schalter $-18^{\circ}\text{C} < T < -16^{\circ}\text{C}$

				1
				0
[VLS]	[R/F]	[T/ T]		
				1
				0
[BAT]	[Offset]			

Mögliche Konfigurationen der t Temperatur im Automatik- bzw. Energiesparmodus: Durch Änderung der Konfiguration kann man die Temperatur im Kühlraum ändern, siehe nachstehende Abbildung:

Tab. [4]

<p>[T/ T]</p> <div style="display: flex; flex-direction: column; align-items: center; gap: 20px;"> <table border="1" style="border-collapse: collapse; text-align: center;"> <tr><td style="width: 30px; height: 30px;"></td><td style="width: 30px; height: 30px;"></td><td style="width: 20px; height: 20px;">1</td><td rowspan="2" style="width: 20px; height: 40px; vertical-align: middle;">0</td></tr> <tr><td style="width: 30px; height: 30px;"></td><td style="width: 30px; height: 30px;"></td><td style="width: 20px; height: 20px;">0</td></tr> </table> <table border="1" style="border-collapse: collapse; text-align: center;"> <tr><td style="width: 30px; height: 30px;"></td><td style="width: 30px; height: 30px;"></td><td style="width: 20px; height: 20px;">1</td><td rowspan="2" style="width: 20px; height: 40px; vertical-align: middle;">1</td></tr> <tr><td style="width: 30px; height: 30px;"></td><td style="width: 30px; height: 30px;"></td><td style="width: 20px; height: 20px;">0</td></tr> </table> <table border="1" style="border-collapse: collapse; text-align: center;"> <tr><td style="width: 30px; height: 30px;"></td><td style="width: 30px; height: 30px;"></td><td style="width: 20px; height: 20px;">1</td><td rowspan="2" style="width: 20px; height: 40px; vertical-align: middle;">2</td></tr> <tr><td style="width: 30px; height: 30px;"></td><td style="width: 30px; height: 30px;"></td><td style="width: 20px; height: 20px;">0</td></tr> </table> <table border="1" style="border-collapse: collapse; text-align: center;"> <tr><td style="width: 30px; height: 30px;"></td><td style="width: 30px; height: 30px;"></td><td style="width: 20px; height: 20px;">1</td><td rowspan="2" style="width: 20px; height: 40px; vertical-align: middle;">3</td></tr> <tr><td style="width: 30px; height: 30px;"></td><td style="width: 30px; height: 30px;"></td><td style="width: 20px; height: 20px;">0</td></tr> </table> </div>			1	0			0			1	1			0			1	2			0			1	3			0	<p>Tab. [4.1]:</p> <table border="1" style="width: 100%; border-collapse: collapse; text-align: center;"> <thead> <tr> <th colspan="2" style="text-align: right;">T/ T (°C)</th> </tr> <tr> <th colspan="2">Kühlbetrieb</th> </tr> <tr> <th style="width: 20%;">T(°C) Temperatur im Automatik- und im E.S.- Modus</th> <th>T Temperatur bei Anfang der Modulation im E.S.-Modus</th> </tr> </thead> <tbody> <tr><td>0</td><td>3</td></tr> <tr><td>1</td><td>4</td></tr> <tr><td>2</td><td>5</td></tr> <tr><td>3</td><td>6</td></tr> </tbody> </table> <p>Tab. [4.2]:</p> <table border="1" style="width: 100%; border-collapse: collapse; text-align: center;"> <thead> <tr> <th colspan="2" style="text-align: right;">T/ T (°C)</th> </tr> <tr> <th colspan="2">Gefrierbetrieb</th> </tr> <tr> <th style="width: 20%;">T(°C) Temperatur im Automatik- und im E.S.- Modus</th> <th>T Temperatur bei Anfang der Modulation im E.S.-Modus</th> </tr> </thead> <tbody> <tr><td>0</td><td>-8</td></tr> <tr><td>1</td><td>-10</td></tr> <tr><td>2</td><td>-14</td></tr> <tr><td>3</td><td>-16</td></tr> </tbody> </table>	T/ T (°C)		Kühlbetrieb		T(°C) Temperatur im Automatik- und im E.S.- Modus	T Temperatur bei Anfang der Modulation im E.S.-Modus	0	3	1	4	2	5	3	6	T/ T (°C)		Gefrierbetrieb		T(°C) Temperatur im Automatik- und im E.S.- Modus	T Temperatur bei Anfang der Modulation im E.S.-Modus	0	-8	1	-10	2	-14	3	-16
		1	0																																																						
		0																																																							
		1	1																																																						
		0																																																							
		1	2																																																						
		0																																																							
		1	3																																																						
		0																																																							
T/ T (°C)																																																									
Kühlbetrieb																																																									
T(°C) Temperatur im Automatik- und im E.S.- Modus	T Temperatur bei Anfang der Modulation im E.S.-Modus																																																								
0	3																																																								
1	4																																																								
2	5																																																								
3	6																																																								
T/ T (°C)																																																									
Gefrierbetrieb																																																									
T(°C) Temperatur im Automatik- und im E.S.- Modus	T Temperatur bei Anfang der Modulation im E.S.-Modus																																																								
0	-8																																																								
1	-10																																																								
2	-14																																																								
3	-16																																																								

T/ T (°C)

(I) Auswahl der Temperatur im Automatikmodus während des Energiesparbetriebs [E.S.]. Bei Kühlschränken beginnt die Drehzahl des Kompressors aufs Zweifache der eingestellten Temperatur zu modulieren, bei Gefrierschränken auf 3°C mehr als die eingestellte Temperatur.

Mögliche Kalibrierung oder Ausgleich der Innentemperatur des Kühlraums:

[Offset]

			1	0
			0	

			1	1
			0	

			1	2
			0	

			1	3
			0	

			1	4
			0	

Tab. [5]:

Ausw.	Offset (°C)
0	-1,5
1	0
2	1,5
3	3
4	4,5
5	6
6	7,5
7	9

(I) Temperatúrausgleich [Offset]:

Der Temperatúrausgleichswert liegt zwischen dem von der Sonde gemessenen Wert und dem tatsächlichen Istwert, wobei die Temperatur normalerweise auf der Installationshöhe der Sonde gemessen wird

			1	5
			0	

			1	6
			0	

			1	7
			0	

10) Technische Hinweise:

Spannungsbereich:

12Vdc System:

von 9,6Vdc bis 17,0Vdc

24 Vdc System:

von 19,0Vdc bis 31,5Vdc

Betriebstemperatur:

von -10°C bis 70°C

Lagertemperatur:

von -40°C bis 85°C

Funktionsweise:

Kühlbetrieb:

Manuell

von +10°C bis +1°C

Automatik:

mit $V > 13,2(12,7)$ VDC und
 $V > 25,2(24,7)$ VDC 33,8°F: **1°C**,
mit $V \leq 13,2(12,7)$ VDC und
 $V \leq 25,2(24,7)$ VDC: **Temperatur = t**

Drehzahl des Motors:

Maximal:

mit $V > 13,2(12,7)$ VDC und
 $V > 25,2(24,7)$ VDC

Variabel:

mit $V \leq 13,2(12,7)$ VDC und
 $V \leq 25,2(24,7)$ VDC

Gefrierbetrieb:

Manuell

with $V > 13,2(12,7)$ VDC and
 $V > 25,2(24,7)$ VDC: **0°F(°C)**

Automatik:

with $V \leq 13,2(12,7)$ VDC and
 $V \leq 25,2(24,7)$ VDC: **Temperatur = t**

Drehzahl des Motors:


Maximal:

with $V > 13,2(12,7)$ VDC and
 $V > 25,2(24,7)$ VDC

Variabel:


with $V \leq 13,2(12,7)$ VDC and
 $V \leq 25,2(24,7)$ VDC



Das Symbol  auf dem Produkt, Verpackung oder entsprechende Dokumentation zeigt, dass das Produkt nicht unter Hausabfälle zu entsorgen ist. Das Produkt muss an einer autorisierten Annahmestelle für das Recycling von elektrischen und elektronischen Geräten abgegeben werden. Entsorgen Sie das Produkt immer im Hinblick auf die jeweiligen örtlichen Umweltbedingungen Dispositionen von Abfällen. Für weitere Informationen zur Entsorgung, Recycling und Wiederverwendung Verwendung des Produktes wenden Sie sich bitte an die örtlichen Behörden, den örtlichen Abfall-Service oder an den Händler der das Produkt verkauft hat.

Das Paket wurde aus recyclebarem Material hergestellt. Das

Paket enthält die Symbole   und muss an einem Sammelpunkt recycelt gemacht werden.

Das Symbol  bedeutet, dass das Produkt konform mit allen europäischen Normen ist, die seine Nutzung voraussehen.

Dieses Dokument ist Eigentum von Indel Webasto Marine s.r.l.
Die Vervielfältigung, auch von Teilen, ist ohne Genehmigung untersagt.
Änderungen des Handbuchs sind auch ohne Vorankündigung möglich.

